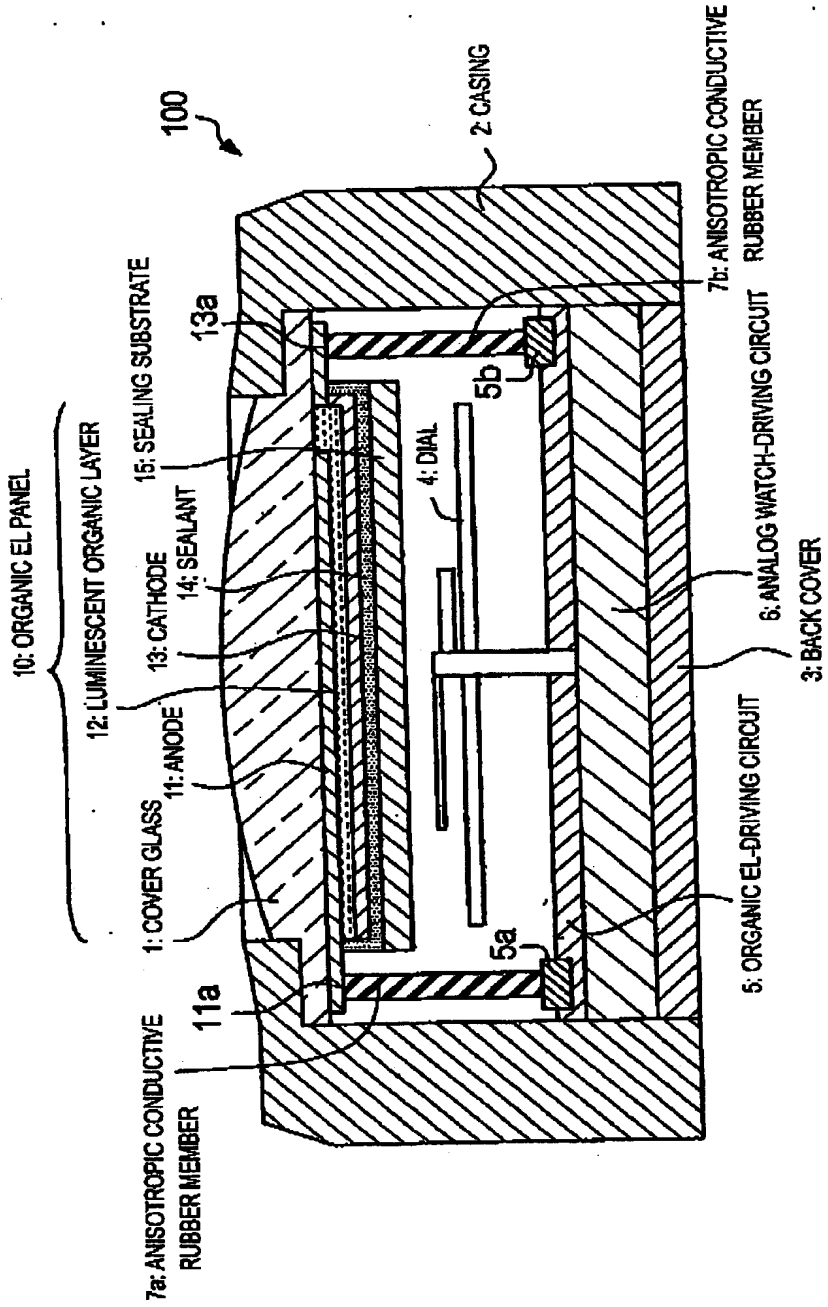
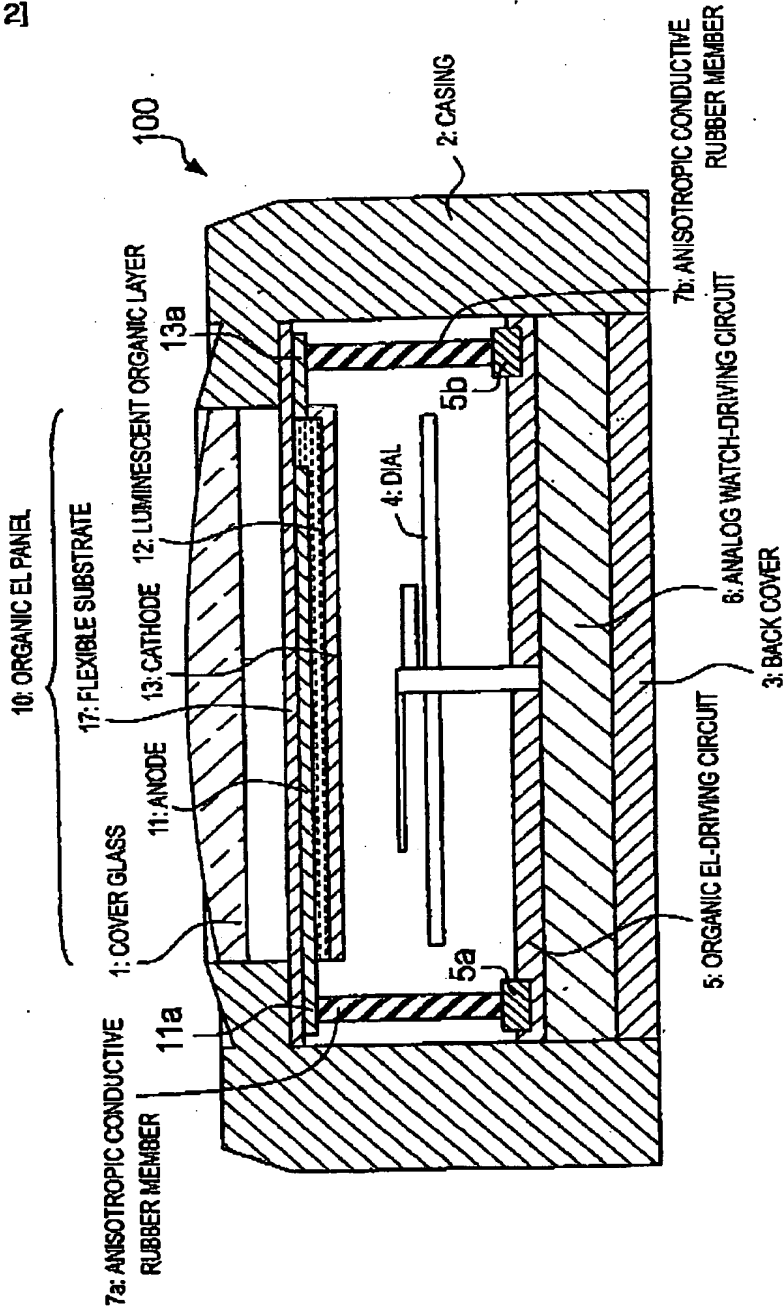


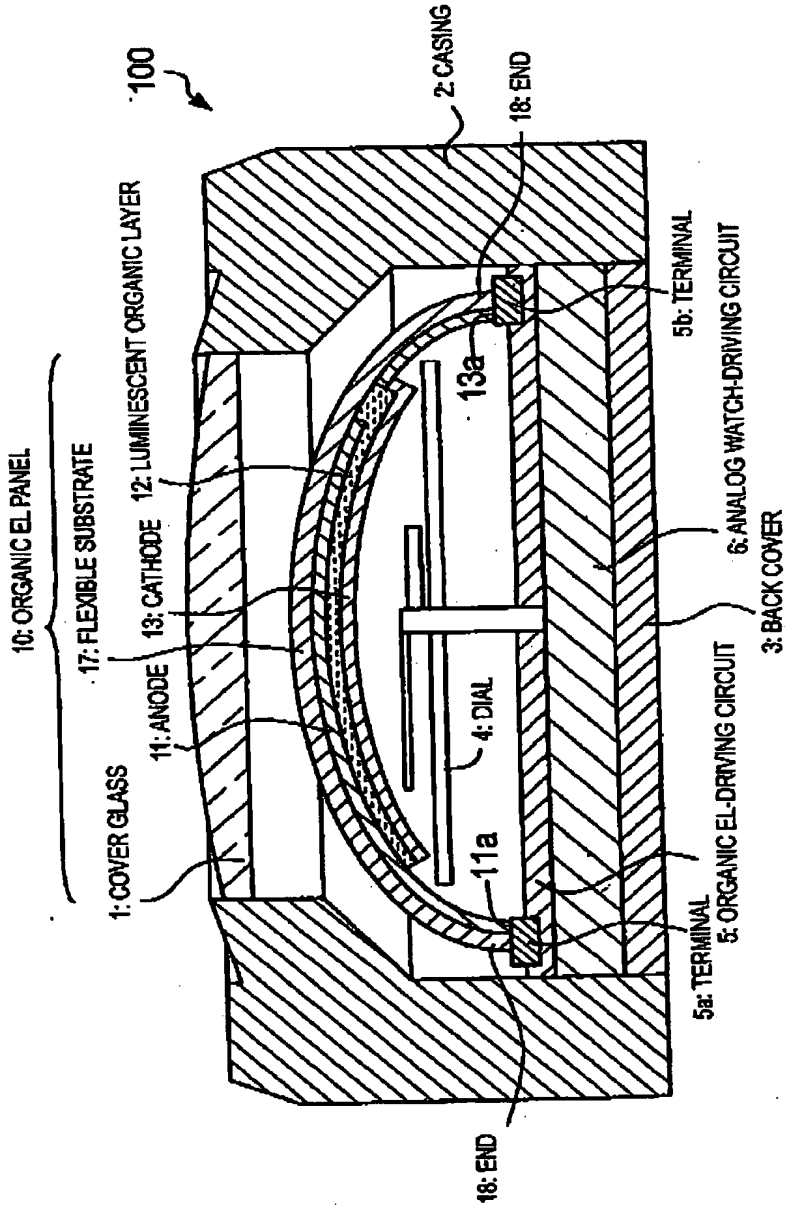
[FIG. 1]



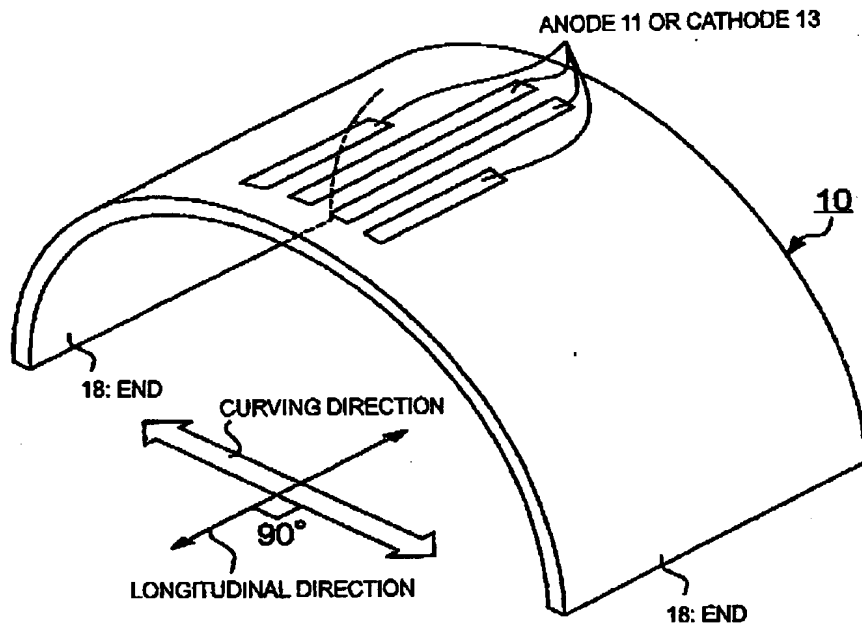
[FIG. 2]



[FIG. 3]



[FIG. 4]



2025 RELEASE UNDER E.O. 14176

[FIG. 5]

